

Produktfordeler

Vi har 30 års erfaring med produksjon av kjøleaggregater, og nå er aggregatene våre blitt enda bedre. Et kjøleaggregat er en smart investering fordi det kan brukes til kjøling av både mat og vin.

Splittaggregat, i motsetning til vanlige aggregater, består av to elementer. Kjøledelen er separat og varmdelen kan monteres et annet sted enn ved kjølerommet – for eksempel i en kjeller eller på et loft.

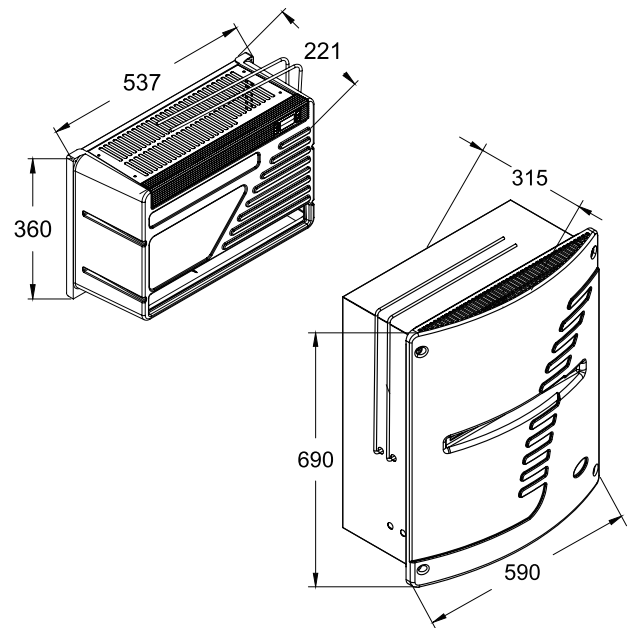
- Termostat som er tilpasset både mat og vin
- Temperatur på 2 - 18°C
- Energivennlig og miljøvennlig
- Digitalt display og led-lys
- Lett å rengjøre, med alarm for vedlikehold

Må monteres av kjøletekniker m/fagbrev

Modeller

CU450 SPLIT ECO

Varenummer: 12600100



Teknisk data

| Dimensjoner | | Temperatur | | Diverse | |
|-----------------------|------------------------------|-------------------------|------------------------------|--------------------|---------------------------------------|
| Utvendig mål varm del | B590 x H690 x D315 mm | Termostat-innstillinger | 2-18°C (standard 5°C) | Avriming | Automatisk |
| Utvendig mål kald del | B537 x H360 x D221 mm | Omgivelses-temperatur | 16-38°C | Vannoverløp | Koble slange til avløpsslangen |
| Vekt, varm del | 27 kg | Energi | | Isolasjon | Polyuretan-skum, uten CFC |
| Vekt, kald del | 8,5 kg | Maksimal effekt | Maks 500 W | Kjølemiddel | R290 |
| Strømkabel | 2,6 meter | Belysning | Led 6,5W | Kapasitet | Opptil 10.000 liter |
| | | Volt / HZ | 220-240 V AC 50 HZ | Maksimalt rørtrekk | Maks 10 meter |